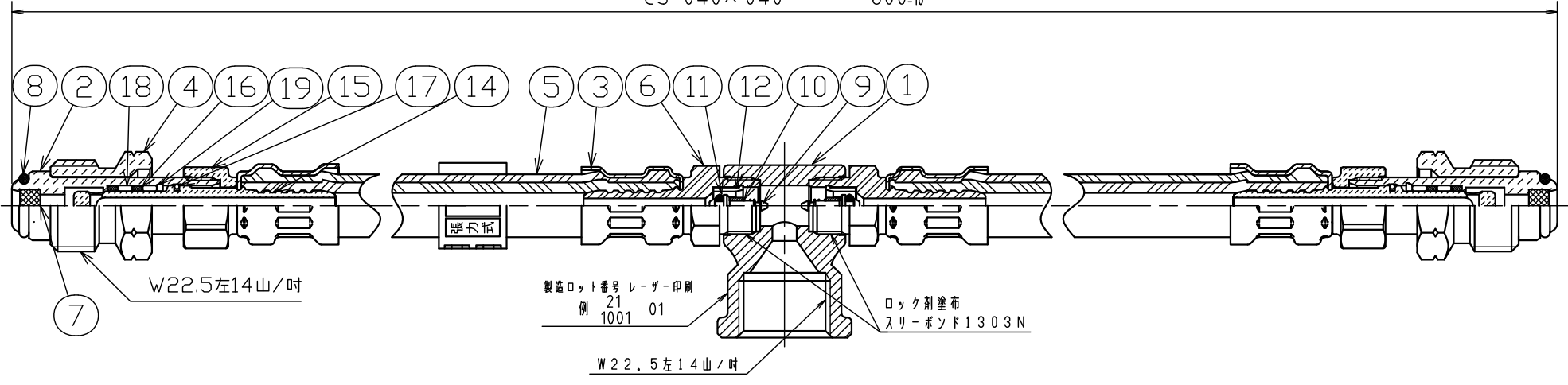


納入品図面

- CS-090×090・・・1800⁺²⁰
- CS-080×080・・・1600⁺²⁰
- CS-060×060・・・1200⁺²⁰
- CS-040×040・・・800⁺²⁰

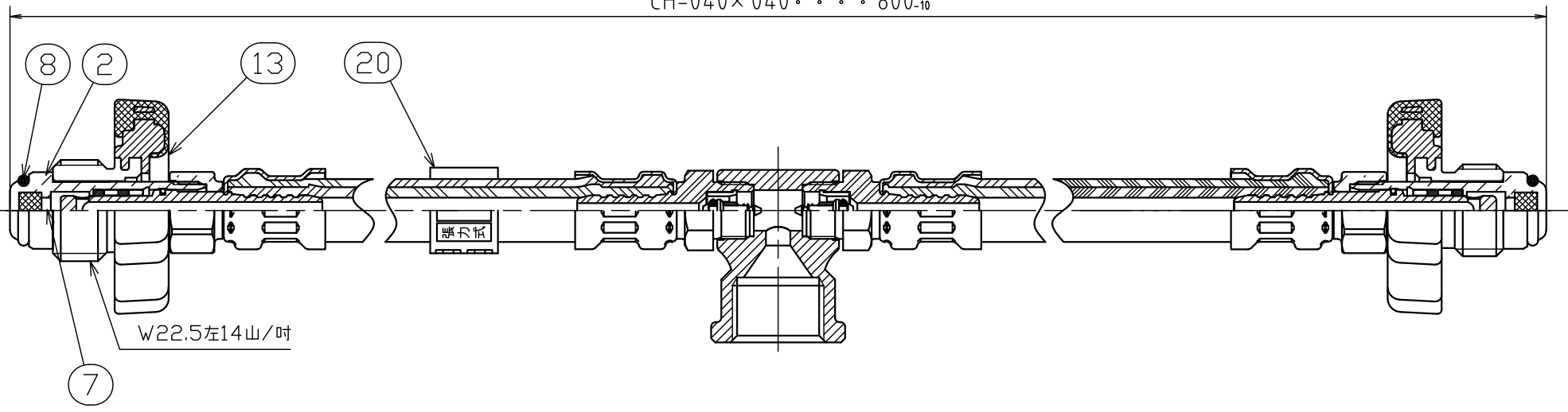


製造ロット番号 レーザー印刷
例 21 1001 01

ロック剤塗布
スリーボンド1303N

W22.5左14山/吋

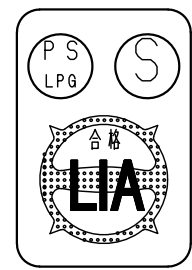
- CH-090×090・・・1800⁺²⁰
- CH-080×080・・・1600⁺²⁰
- CH-060×060・・・1200⁺²⁰
- CH-040×040・・・800⁺²⁰



W22.5左14山/吋

| 番号 (No.) | 名称 (NAME OF PART) | 材質 (MATERIAL) | 員数 (QTY) | 備考 (REMARKS) |
|----------|-------------------|---------------|----------|--------------|
| 1 | 連結金具 | 真鍮 | 1 | |
| 2 | スパナニップル | 真鍮 | 2 | |
| 3 | 締付パイプ | ステンレス | 4 | 光輝焼鈍 |
| 4 | 六角ナット | 真鍮 | 2 | |
| 5 | ホース Ass'y | Ass'y | 2 | |
| 6 | 逆止弁締付金具 | 真鍮 | 2 | |
| 7 | φ7ストレーナー | ステンレス | 2 | 120メッシュ |
| 8 | P-10A Oリング | 合成ゴム | 2 | 耐LPG |
| 9 | スピンドル | 真鍮 | 2 | |
| 10 | スプリング | ステンレス | 2 | |
| 11 | P-2 Oリング | 合成ゴム | 2 | 耐LPG |
| 12 | スピンドルガイド | 樹脂 | 2 | |
| 13 | 消音手締めハンドル | Ass'y | 2 | |
| 14 | 放出防止P金具 | 真鍮 | 2 | めっき |
| 15 | ニップルキャップA | 真鍮 | 2 | |
| 16 | P-7 Oリング | 合成ゴム | 4 | 耐LPG |
| 17 | Oリング | ステンレス | 2 | |
| 18 | Oリングスペンサー | 樹脂 | 4 | |
| 19 | POM Oリング | 樹脂 | 2 | |
| 20 | 表示リング | 樹脂 | 1 | |

| 梱包部品 | | | | |
|----------|-------------------|---------------|----------|--------------|
| 番号 (No.) | 名称 (NAME OF PART) | 材質 (MATERIAL) | 員数 (QTY) | 備考 (REMARKS) |
| 201 | 取扱説明書 | | 1/6 | |
| 202 | 保証書 | | 1 | |



PS・LPGマーク (LIA合格証) 交換期限シール

- ・PS・LPGマーク (LIA合格証) が貼付してあります。
- ・LIA: 経済産業省認定検定機関
財団法人日本エルピーガス機器検査協会
- ・10年後の交換期限を明示したシールを貼付してあります。

仕様

| 品名 | ガス放出防止型連結用高圧ホース・両側 | | | | | | | |
|--------|--------------------|------------|------------|------------|------------|------------|------------|------------|
| 型式 | CS-040×040 | CS-060×060 | CS-080×080 | CS-090×090 | CH-040×040 | CH-060×060 | CH-080×080 | CH-090×090 |
| 入口接続 | POL雄 スパナ締め | | | | POL雄 手締め | | | |
| 出口接続 | POL雄 | | | | | | | |
| 耐圧試験圧力 | 2.6 MPa | | | | | | | |
| 気密試験圧力 | 1.56 MPa | | | | | | | |

| 設計 | | | | | 承認 | | 名称 (TITLE) | |
|-----------------------------|---------------------|------------|--------------|---------------|------------------|--|--------------------|--|
| 出図 (ISSUED) | 設計 (DESIGNED) | 製図 (DRAWN) | 照査 (CHECKED) | 承認 (APPROVED) | 名称 (TITLE) | | ガス放出防止型連結用高圧ホース・両側 | |
| | | 渡邊 | 杉山 | 丸茂 | CS-×××/CH-××× | | 図番 (DWG. No.) 03 | |
| 尺度 (SCALE) 3:4 | 日付 (DATE) 2021/10/1 | | | | KATSURA CO.,LTD. | | 110360101 | |
| 第三角法 (3RD ANGLE) PROJECTION | | | | | | | | |